

## Netzteil mit EI 42

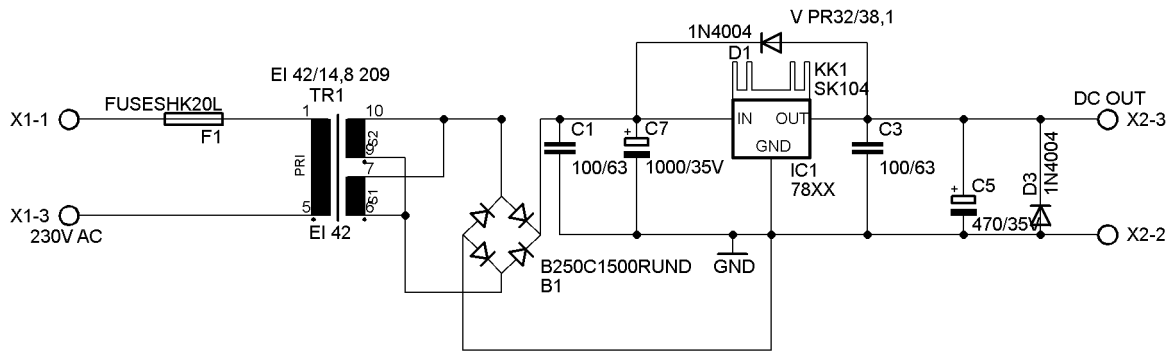


Es handelt sich hier um eine Netzteil Schaltung, ausgestattet mit dem 78xx Spannungstabilisator. Dieses Bauteil gibt es in verschiedenen Ausführungen. So können hochwertige Netzteile mit wenigen Bauteilen realisiert werden.

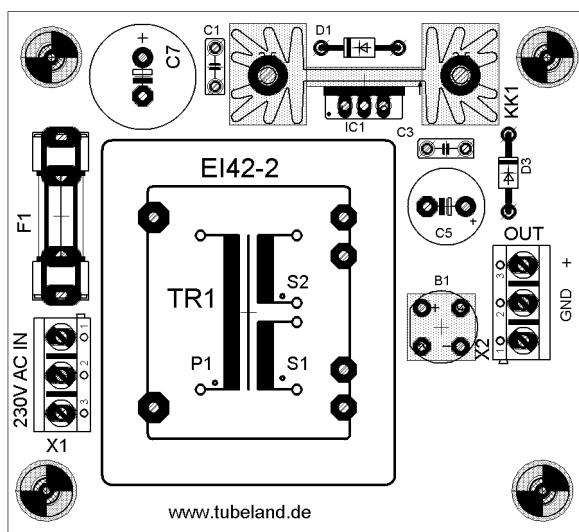
Geeignet für kleine Anwendungen bis max. 5 VA Gesamtleistung.  
Trafo EI 42, 5VA ist auf der Leiterplatte vorgesehen,

Um die Schaltung möglichst betriebsicher zu gestalten sind Sicherung, sowie Schutzdioden integriert.  
Das IC wird auf Kühlkörper montiert

Es liegt 230V Netzspannung am Trafo an! Dementsprechend muss die Schaltung also berührungssicher im Gehäuse nach Richtlinien eingebaut werden!  
Abmessung 69\*76mm



Bestückt wird wie folgt:



Stk	Position	Wert	5V 390 mA	12V 236 mA	15V 196 mA	18V 140mA
4	D1, D3	1N 4004				
1	IC1	78xx	7805	7812	7815	
4	C1, C3	0,1/63 RM5 53 D 3648				
2	X1, X2	Printklemme 3 Pol				
2	C7	RM 5 d max 13	1000/35	1000/35	1000/35	1000/35 - 11D5028
2	C5	RM 5 d max 10	470/25	470/25	220/35	220/35 - 13D742
1	B1	B40C1500RUND				
1	Tr. 1	EI 42/14,8 2xx (5VA)	9V 556 mA - 109	15V 334mA - 115	18V 278mA - 118	18V 278mA - 118
1	F1	40mA				
1	SI	Halter PL 1200000				
2	K	SK104 STS oder V PR32/38,1				
1		Leiterplatte				
2		Schraube M3* 8 mm scheiben und Mutter SZK3X8-200				
		Mutter M3 SK M3-				
2		1000				
2		SKU 3,2-100				